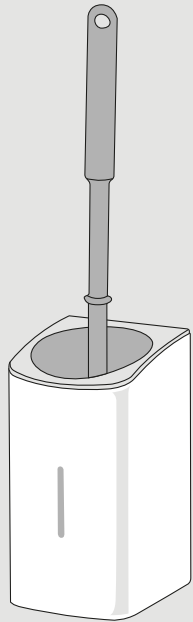


AIR-WOLF GmbH  
Waschraum- und Hygienetechnik  
Unterhachinger Straße 75  
D-81737 München

Telefon +49 (89) 420790-10  
Telefax +49 (89) 420790-70  
air-wolf@air-wolf.de  
www.air-wolf.de

Ein Unternehmen der  
Wolf-Gruppe

**AIR-WOLF**

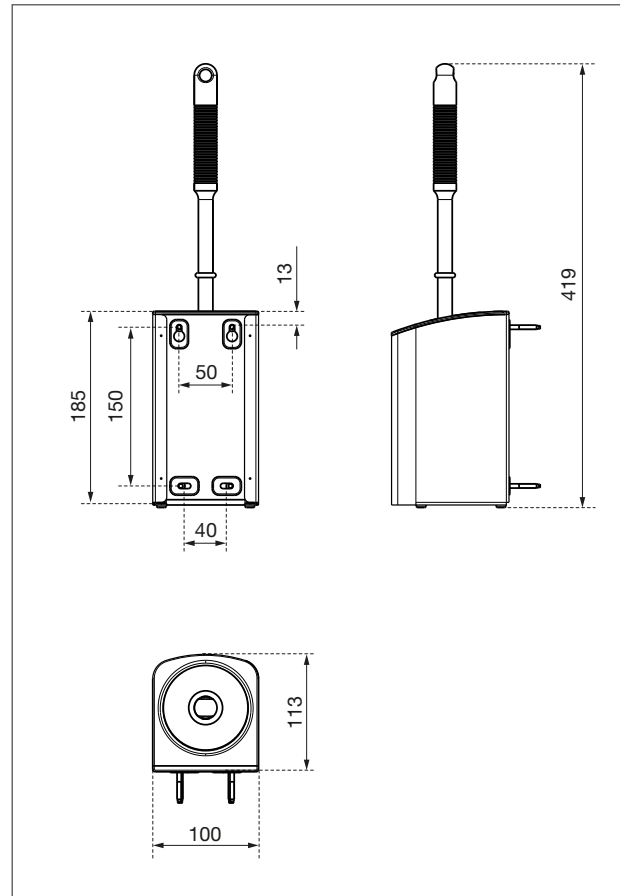


HANDBUCH | MANUAL

## WC-BÜRSTENHALTER TOILET BRUSH HOLDER

ART. 60-128, 60-129, 60-130  
SERIE ALPHA

## TECHNISCHE ZEICHNUNG TECHNICAL DRAWING



## PFLEGE MAINTENANCE

Um einen störungsfreien Betrieb zu gewährleisten und Korrosionsflecken zu vermeiden, sind folgende grundsätzliche Regeln zu beachten:

- Der WC-Bürstenhalter ist aus gebürstetem, weiß oder schwarz pulverbeschichtetem Edelstahl. Zur äußerlichen Reinigung darf nicht mit scheuernden Mitteln oder kratzenden Gegenständen gearbeitet werden. Auch sollte der Kontakt mit salz- oder chlorhaltigen Mitteln (betrifft auch einige Flüssigseifen) vermieden werden. Es reicht ein feuchtes Tuch mit ggf. etwas warmen Wassers, sowie ein marktübliches Edelstahlpflegemittel.
- Für eine optimale Reinigung des Innentopfs, kann dieser ganz einfach entnommen werden. Mit einem Tuch und etwas warmen Wasser kann somit ein optimaler Hygienestandard gewährleistet werden.

*Please consider following fundamental rules to ensure trouble free operation and avoid corrosion:*

- *The toilet brush holder is made of brushed, white or black powder-coated stainless steel. For external cleaning do not work with abrasive or scratching objects. Also, contact with salt or chlorine-containing agents (including some liquid soaps) should be avoided. However, it is enough a damp cloth with possibly a little bit of warm water, as well as a commercially available stainless steel care product.*
- *The dip tray can be easily removed. A humid cloth and if necessary, warm water are enough for cleaning and guarantee an optimal hygiene standard.*

## LIEFERUMFANG SCOPE OF DELIVERY

- |                          |                             |
|--------------------------|-----------------------------|
| • 1x WC-Bürstenhalter    | • 1x toilet brush holder    |
| • 4x Edelstahlschrauben  | • 4x stainless steel screws |
| • 4x Dübel               | • 4x plugs                  |
| • 1x Bedienungsanleitung | • 1x instruction manual     |

AIR-WOLF GmbH  
Waschraum- und Hygienetechnik  
Unterhachinger Straße 75  
D-81737 München

Telefon +49 (89) 420790-10  
Telefax +49 (89) 420790-70  
air-wolf@air-wolf.de  
www.air-wolf.de

Ein Unternehmen der  
Wolf-Gruppe

**AIR-WOLF**

## WARUM PRODUKTE VON AIR-WOLF?

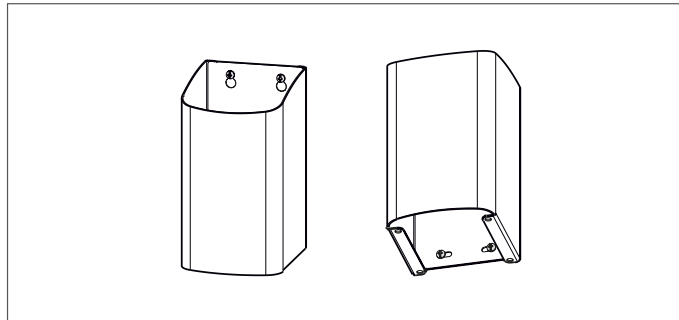
„Es gibt kaum etwas auf dieser Welt, das nicht irgend jemand ein wenig schlechter machen und etwas billiger verkaufen könnte, und die Menschen, die sich nur am Preis orientieren, werden die gerechte Beute solcher Machenschaften.“

Es ist unklug, zu viel zu bezahlen, aber es ist noch schlechter, zu wenig zu bezahlen. Wenn Sie zu viel bezahlen, verlieren Sie etwas Geld, das ist alles. Wenn Sie dagegen zu wenig bezahlen, verlieren Sie manchmal alles, da der Gegenstand die ihm zugedachte Aufgabe nicht erfüllen kann.

Das Gesetz der Wirtschaft verbietet es, für wenig Geld viel Wert zu erhalten. Nehmen Sie das niedrigste Angebot an, müssen Sie für das Risiko, das Sie eingehen, etwas hinzurechnen. Und wenn Sie das tun, haben Sie auch genug Geld, um für etwas Besseres zu bezahlen.“

John Ruskin (1819 – 1900),  
britischer Sozialreformer

## MONTAGE MOUNTING



### WANDMONTAGE

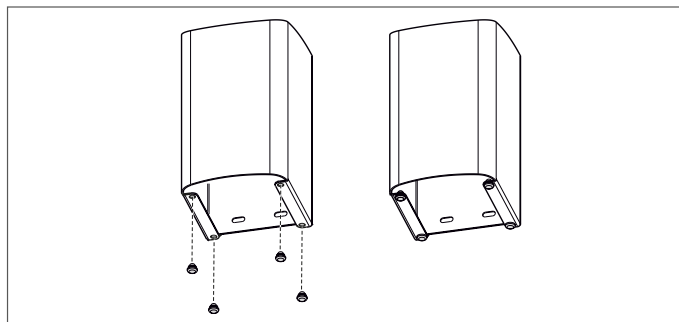
Soll der WC-Bürstenhalter wandhängend verwendet werden, bitte darauf achten, dass genügend Platz unter dem Halter für die Bodenreinigung bleibt.

Zuerst die beiden oberen Schrauben (und Dübel) in die Wand einbringen und den Halter über die Schrauben hängen. Anschließend die beiden unteren Schrauben (ebenfalls mit Dübel) zur Sicherung fest anziehen.

### WALL MOUNTING

*If the Toilet Brush Holder is used wall-mounted, keep a distance to the floor, to facilitate the floor cleaning.*

*First drill the two upper screws (and dowels) into the wall and hang the holder over the screws. Then tighten the two lower screws (also with dowels) to secure them.*

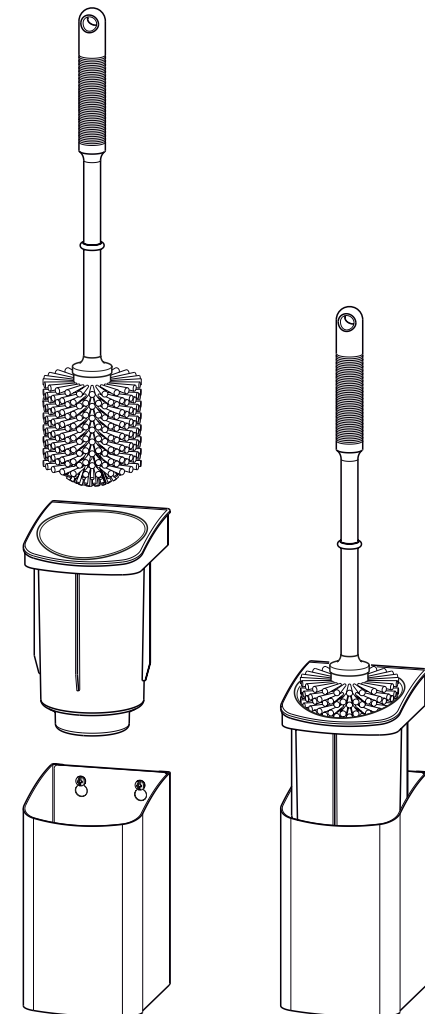


### BODENMONTAGE

Soll der WC-Bürstenhalter auf dem Boden stehend verwendet werden, müssen die beiliegenden schwarzen Kunststofffüßchen in die vorbereiteten Löcher eingesetzt werden.

### FLOOR MOUNTING

*If the Toilet Brush Holder is used on the floor, insert the enclosed black plastic feet into the intended holes.*



Rev. 1.07/02/2019/© AIR-WOLF GmbH